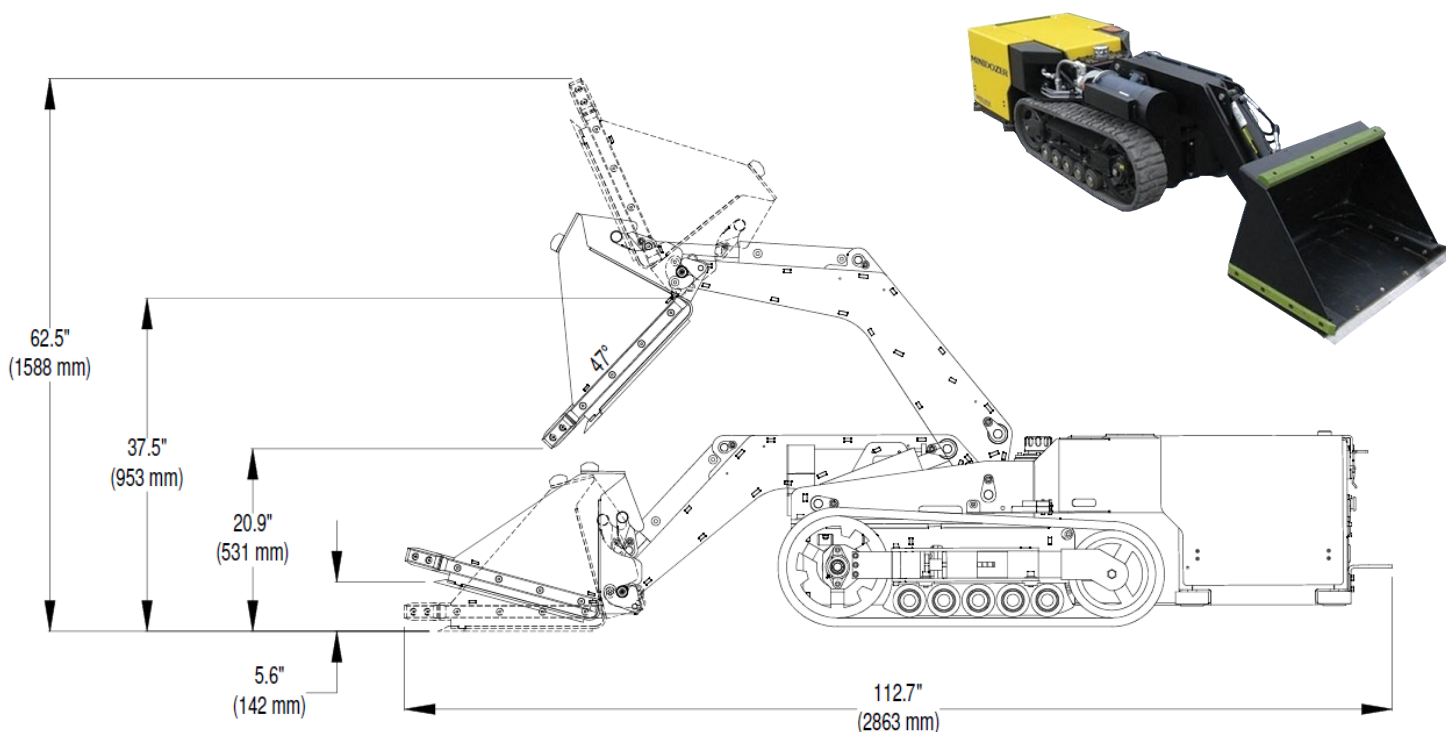


MINIDOZER AL27

SPÉCIFICATIONS TECHNIQUES



CARACTÉRISTIQUES PHYSIQUES		
Châssis	Acier	
Capot	Aluminium	
Longueur	112 ³ / ₄ po	2863 mm
Largeur	27 ³ / ₄ po	705 mm
Hauteur (châssis)	22 ⁵ / ₁₆ po	567 mm
Hauteur (pelle élevée au maximum)	62 ¹ / ₂ po	1590 mm
Dégagement sous la pelle (à hauteur maximum)	37 ¹ / ₂ po	950 mm
Poids	2200 lbs	998 kg
Rayon de braquage	163 po	4140 mm
Capacité de levage	642 lbs	291 kg
Capacité de la pelle	0.096 vg ³	0.073 m ³
Vitesse maximale (surface plane)	66 pi/min	20.1 m/min

MOTORISATION	
Puissance moteur	2 HP (x2)
Puissance moteur hydraulique (pelle)	2 HP (x1)
Ratio boîtier d'engrenage	75:1 (x2)
ALIMENTATION	
Ampérage/Voltage batteries	435 Amps à 6 Volts (x4)
Chargeur	CA-CC externe (x1)
Ampérage ensemble batteries	435 Amps
Tension d'opération	24 VCC
Autonomie (en marche continue)	Varie en fonction des conditions d'opération (Contacter Movex Innovation pour plus d'informations)
Temps recharge batterie	12 heures approx.
Contrôle	Sans fil (standard)

Les informations contenues dans ce document sont sujettes à changement sans préavis.