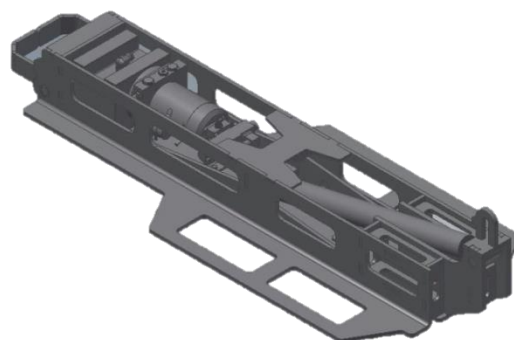
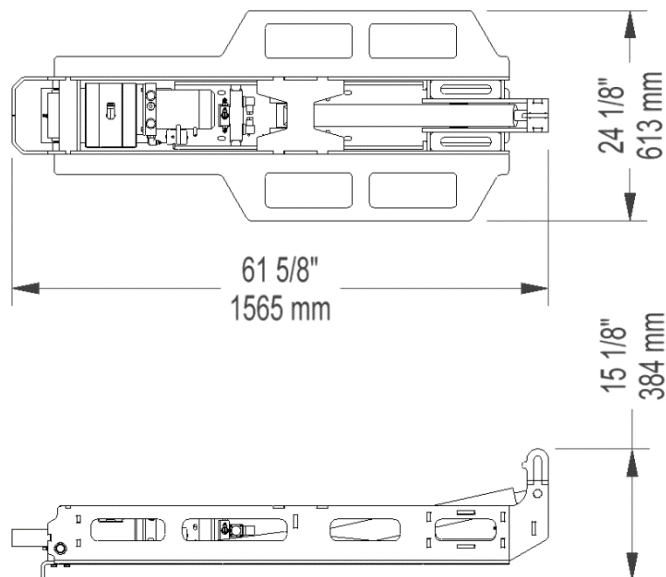
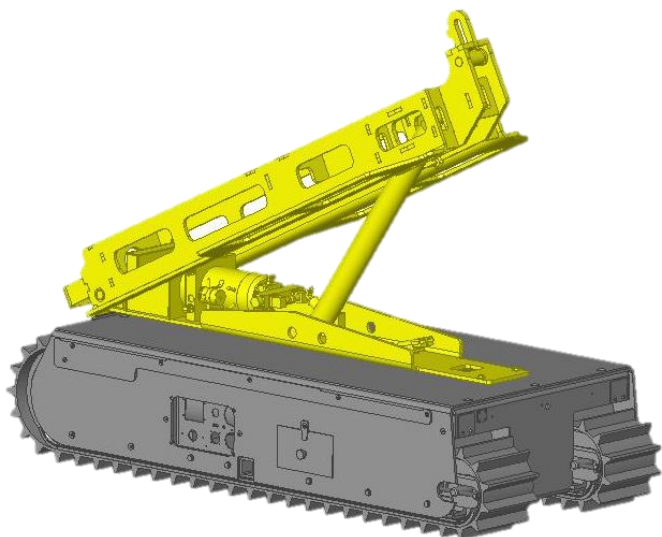


APPAREIL DE LEVAGE 62°

SPÉCIFICATIONS TECHNIQUES



CARACTÉRISTIQUES PHYSIQUES

Matériel	Acier	
Longueur	61 5/8 po	1565 mm
Largeur	24 1/8 po	613 mm
Hauteur	15 1/8 po	384 mm
Poids	300 lb	136 kg
Capacité de levage*	1130 lb	514 kg
Angle maximal de levage	62°	

COMPATIBLE AVEC :

- Twin-Track 66
- Heavy-Duty
- Cross-Country

* Cette capacité de levage a été testée avec un modèle Twin-Track 66. La capacité de levage peut varier selon le modèle de Track-O et d'accessoire utilisé. Se référer aux spécifications techniques du modèle de Track-O ou de l'accessoire utilisé pour connaître les capacités maximales réelles de votre installation.

Les informations contenues dans ce document sont sujettes à changement sans préavis.